

GUIA RAPIDA CONTROL DE ACCESO VEHICULAR SOYAL

1. Descripción de Conectores AR-721H

Cable: **P1**

Wire Application	Wire	Color	Description
Door Relay	1	Blue White	(N.O.)DC24V1Amp
	2	Purple White	(N.C.)DC24V1Amp
Common-COM-Point	3	White	(COM)DC24V1Amp
Door Sensor	4	Orange	Negative Trigger Input
Exit Switch	5	Purple	Negative Trigger Input
Alarm Relay	6	Gray	Transistor Output Max. 12V/100mA (Open Collector Active Low)
Power	7	Thick Red	DC 12V
	8	Thick Black	DC 0V

Cable: **P2**

Wire Application	Wire	Color	Description
RS-485 for Lift	1	Thick Green	RS-485(B-)
Controller	2	Thick Blue	RS-485(A+)

Cable: **P3 P4**

Wire Application	Wire	Color	Description
Beeper	1	Pink	Beeper Output 5V/100mA, Low
LED	2	Yellow	Red LED Output 5V/20mA, Max.
	3	Brown	Green LED Output 5V/20mA, Max.
Door Output	4	Blue White	Transistor Output Max. 12V/100mA (Open Collector Active Low)
Wiegand	5	Thin Green	Wiegand DAT: 0 Input
	6	Thin Blue	Wiegand DAT: 1 Input

Cable: **P5**

Wire Application	Wire	Color	Description
Reservation	1	-	Reservation
Reservation	2	-	Reservation
TCP/IP Output	3	Orange White	Net - TX+
	4	Orange	Net - TX-
	5	Green White	Net - RX+
	6	Green	Net - RX-
Reservation	7	-	Reservation

Cable: **P6**

Wire Application	Wire	Color	Description
TTL Serial Port	1	Black White	Transistor Output Max. 12V/100mA (Open Collector Active Low)
	2	Black	GND

Cable: **P7**

Wire Application	Wire	Color	Description
WGB Exit Switch	1	Purple White	Negative Trigger Input
WGB Door Sensor	2	Orange White	Negative Trigger Input
WGA Exit Switch	3	Purple	Negative Trigger Input
WGA Door Sensor	4	Orange	Negative Trigger Input

Cable: **P8**

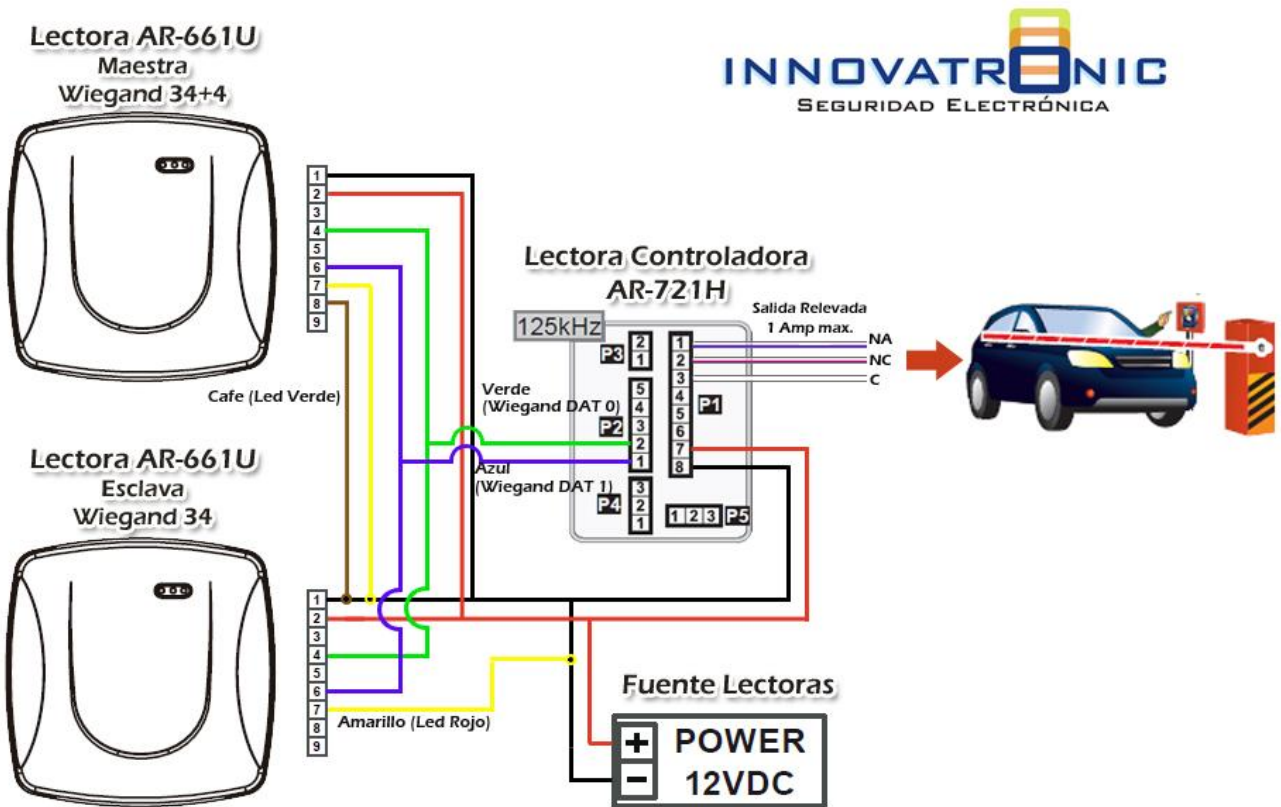
Wire Application	Wire	Color	Description
Anti-Tamper Switch	1	Red	N.C.
	2	Orange	COM
	3	Yellow	N.O.

2. Descripción de Conectores AR.661U

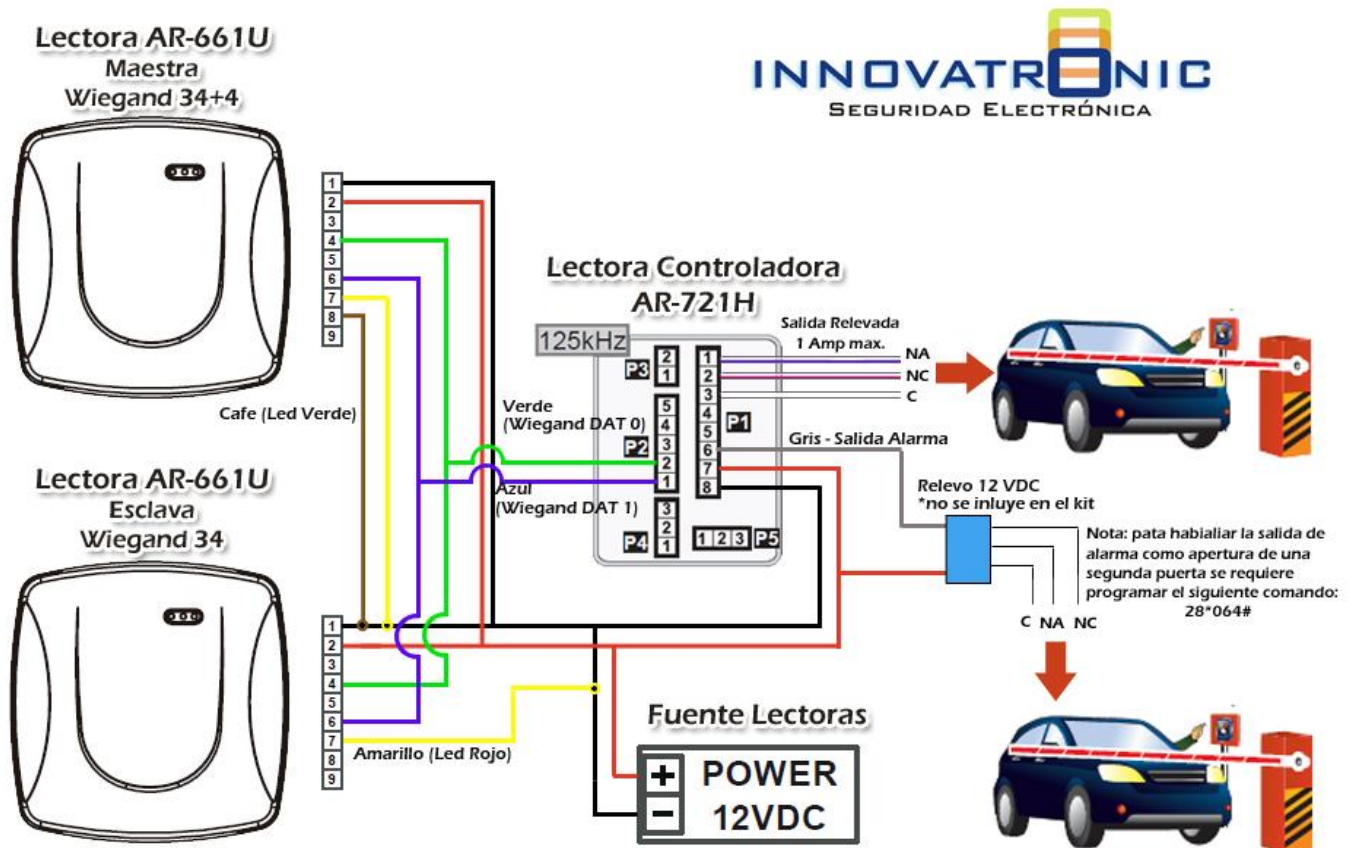
Wire Application	Wire	Color	Description	Remark
Power	1	Black	DC 0V (GND)	regulated
	2	Red	DC 12V~ 18V	
Beeper	3	Purple	Beeper Output	
Wiegand	4	Green	Wiegand DAT:0	Open collected
	5	White	Card Present	
Wiegand	6	Blue	Wiegand DAT:1	Open collected
Output Selection	7	Yellow	SET1	
	8	Brown	SET2	
	9	Gray	SET3	Reserve

Output Selection				
Output	WG26	WG34	RS-232 (TTL)	WG34 + 4
SET 1	Open	Short to GND	Open	Short to GND
SET 2	Open	Open	Short to GND	Short to GND

3. Diagrama de Conexiones Básicas kit Vehicular para manejo de una talanquera



4. Diagrama de Conexiones Básicas kit Vehicular para manejo de dos talanquera



5. Programación Básica

Comando	Descripción	Observaciones
*123456#	Ingreso a programación	
*#	Salir de Programación	
00*NNN#	Asignación de Numero de Nodo	NNN = numero de nodo ID
20*144#	Habilita botón de salida + Antipassback	Este comando habilita la función, sin embargo es necesario habilitar cada usuario
28*064#	Habilitar lectora para manejo de dos talanqueras	
19*UUUUU*QQQQQ#	Adicionar una tarjeta	UUUUU= número de usuario QQQQQ = cantidad de tarjetas
10*SSSSS9EEEE#	Borrar tarjetas	SSSSS = número de usuario inicial a borrar EEEE = número de usuario final a borrar
29*29*#	Borrar todas las tarjetas	

6. Notas Importantes:

- La lectora AR-661U se ve reducido su alcance cuando se instala sobre soportes metálicos.
- La distancia máxima entre la lectora AR-661U y la AR-721 es de 15 mts.
- La lectora AR-721H puede generar el pulso para la apertura de las talanqueras, sin embargo se requiere elementos adicionales para generar el pulso de cierre dependiendo del sistema que estén usando las talanqueras.
- Se recomienda el uso de barreras fotoeléctricas para evitar el cierre de las talanqueras cuando todavía hay vehículos en la zona de ingreso.

Gracias por adquirir productos Soyal!

Para recibir un servicio más completo, por favor visite nuestro sitio de Internet www.innovatronic.com.co o comuníquese con nuestras oficinas:

Teléfono: (057) 2 485 55 85 – Cali Colombia

soporte@innovatronic.com.co